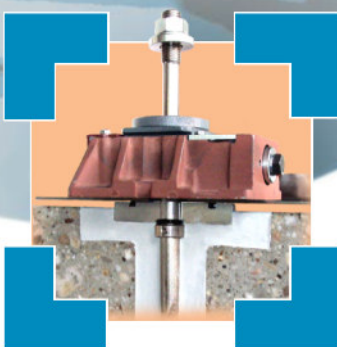


# BW-Fixatoren®

per impermeabilizzazione  
a vasca di contenimento  
Serie RK

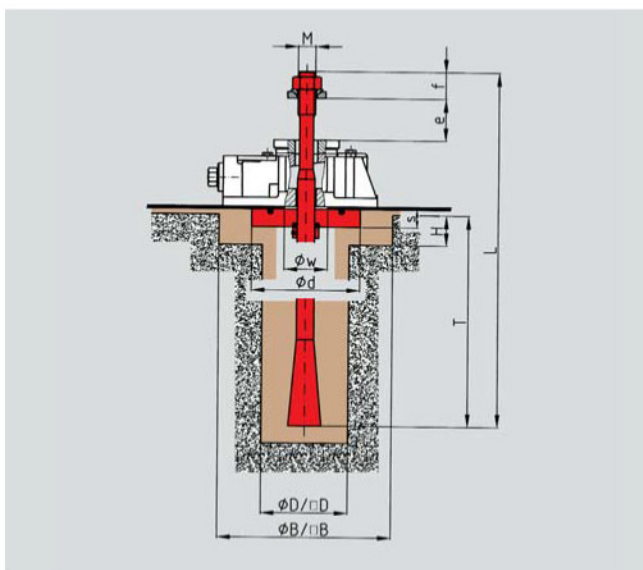
... soluzione moderna e facile  
per impermeabilizzare il  
sotto-macchina.

Varianti d'installazione e dati  
tecnici.



**BWF**  
*... meglio non si può.*

# Impermeabilizzazione a vasca contenitrice Serie RK



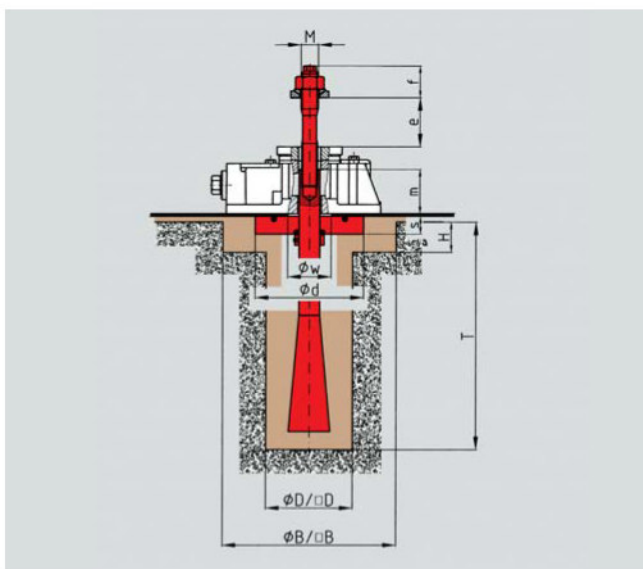
## wes-wu

Congiunge la macchina e la fondazione il tirante con disco di contrasto filettato a tenuta stagna .

**Nota:**  
Ordinare con varianti f1.b ed indicare la misura "e" spessore del basamento macchina .

RK	M	L	Ød	S	f	ØW	e		fondazione				forza di serraggio max. N	carico raccomandato N	max. carico ammesso N
							da	a	H	B	D	T			
I	M16	330	125	15	30	40	20	50	40	200	70	240	53 000	10 000	90 000
II	M20	400	125	20	40	40	20	70	40	200	80	270	81 000	20 000	120 000
III	M24	500	170	25	50	45	30	90	50	250	100	340	115 000	40 000	240 000

Per le altre caratteristiche tecniche vedi tabella Serie RK



## we/2-wu

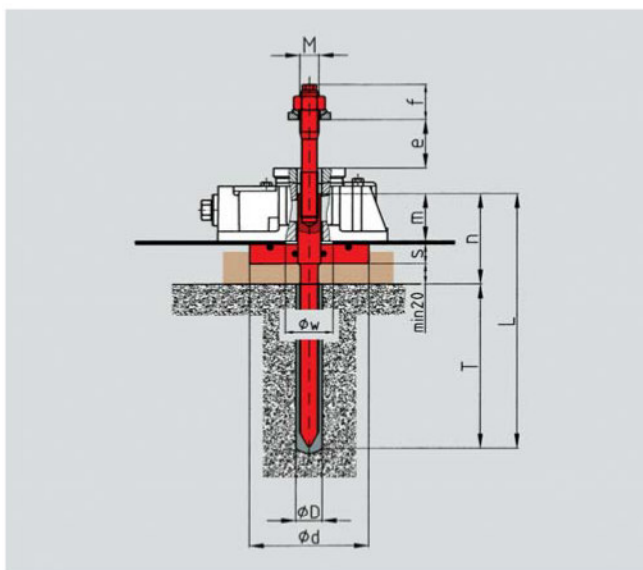
Congiunge la macchina e la fondazione il tirante separato con disco di contrasto filettato a tenuta stagna .

**Nota:**  
Ordinare con variante f2.b ed indicare la misura "e" spessore del basamento macchina

RK	M	Ød	S	f	Øw	m	fondazione				forza di serraggio max. N	carico raccomandato N	max. carico ammesso N
							H	B	D	T			
I	M16	125	15	30	40	38	40	200	80	160	53 000	10 000	90 000
II	M20	125	20	40	45	50	40	200	100	240	81 000	20 000	120 000
III	M24	170	25	50	50	61	50	250	120	320	115 000	40 000	240 000

Per le altre caratteristiche tecniche vedi tabella Serie RK

# Impermeabilizzazione a vasca contenitrice Serie RK



## due/2-wu

Congiunge la macchina e la fondazione il tirante con disco di contrasto a tenuta stagna. La fornitura è completa di tirante speciale e capsula di cemento chimico.

**Istruzioni per il montaggio:**  
Durante il montaggio porre attenzione alla misura "n", che sarà il punto più alto della fondazione. Gli altri punti avranno altezze di conseguenza.

**Nota:**  
Ordinare i BWF con le varinati f2.b ed indicare la misura "e" spessore del basamento macchina

RK	M	L	Ød	S	f	ØW	m	n	fondazione		forza di serraggio max. N	carico raccomandato N	max. carico ammesso N
									D	T			
I	M16	200	125	15	30	40	38	75	18	125	15 000	10 000	90 000
II	M20	260	125	20	40	45	50	90	25	170	27 000	20 000	120 000
III	M24	290	170	25	50	50	32	80	28	210	37 000	40 000	240 000

Per le altre caratteristiche tecniche vedi tabella Serie RK.

Fixatorenbau  
Bertuch & Co. GmbH  
Siemensstr. 15  
51381 Leverkusen

Telefono: +49 (0)2171 / 763-0  
Fax: +49 (0)2171 / 763-100  
e-mail: [bwf@fixatorenbau.de](mailto:bwf@fixatorenbau.de)  
[www.fixatorenbau.de](http://www.fixatorenbau.de)

