

BW-Abschlußdeckel Baureihe D

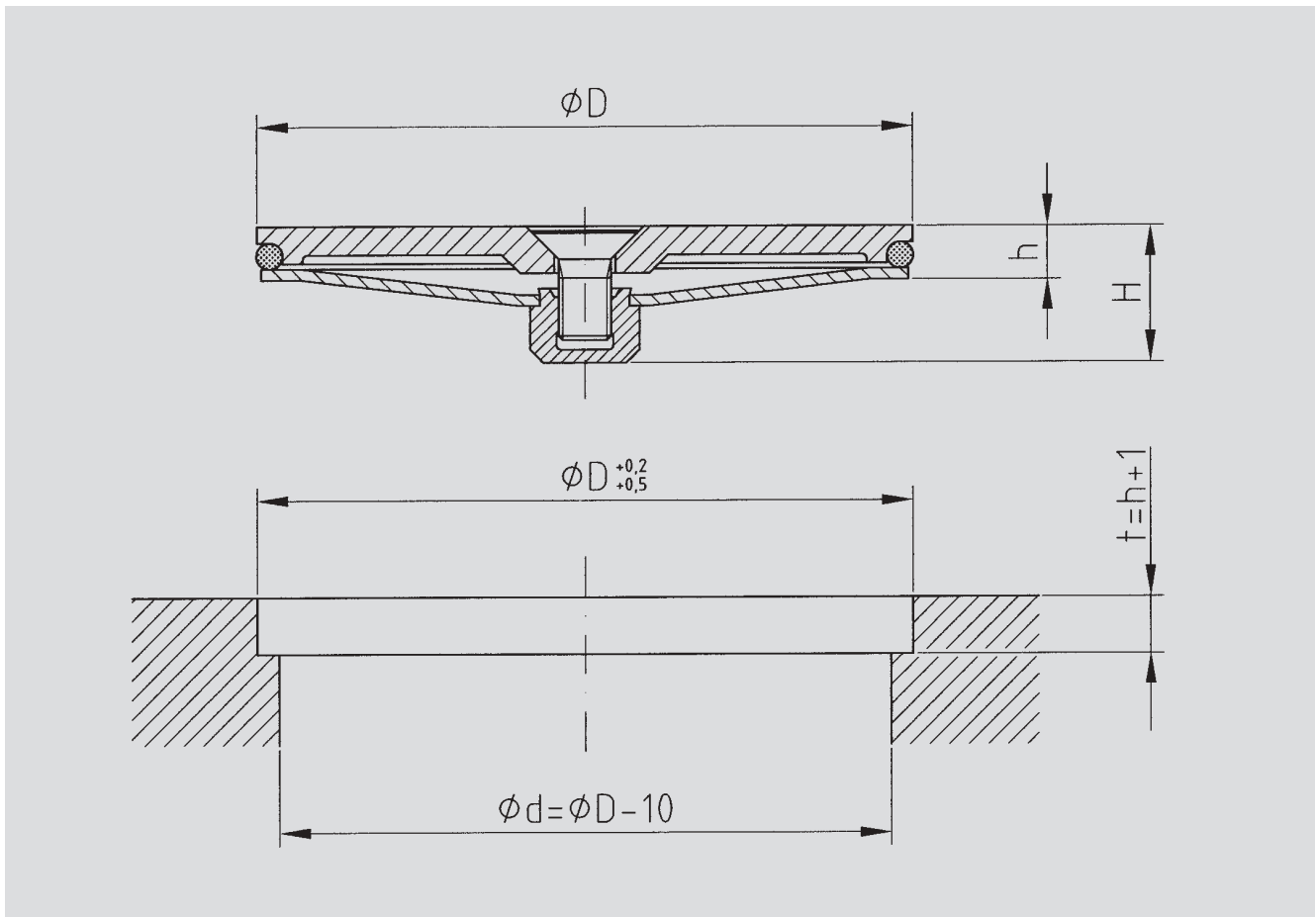


... zum einfachen,
problemlosen Abdichten
von Öffnungen

Abmessungen

BWF
...genauer geht's nicht.

Abmessungen der Baureihe D



Produktbeschreibung

BW-Abschlußdeckel der Baureihe D eignen sich zum Abdichten von Öffnungen, die gegen Öl, Späne, Schmutz u. ä. geschützt werden sollen.

BW-Abschlußdeckel der Baureihe D zeichnen sich besonders durch ihre Montagefreundlichkeit aus. Mit nur einer Schraube läßt sich der Abschlußdeckel in Sekundenschnelle montieren bzw. demontieren.

BW-Abschlußdeckel der Baureihe D finden ihren Anwendungsbereich in Gehäusen, Getrieben, Aufspannplatten, Ständern u. v. m.

Größe	63	80	90	110	130	150	200	250
H mm	32	32	32	32	32	32	43	43
h mm	11	11	11	11	11	11	11,5	11,5
øD mm	63	80	90	110	130	150	200	250

Technische Änderungen vorbehalten!