

BW-Tappo di chiusura Serie D

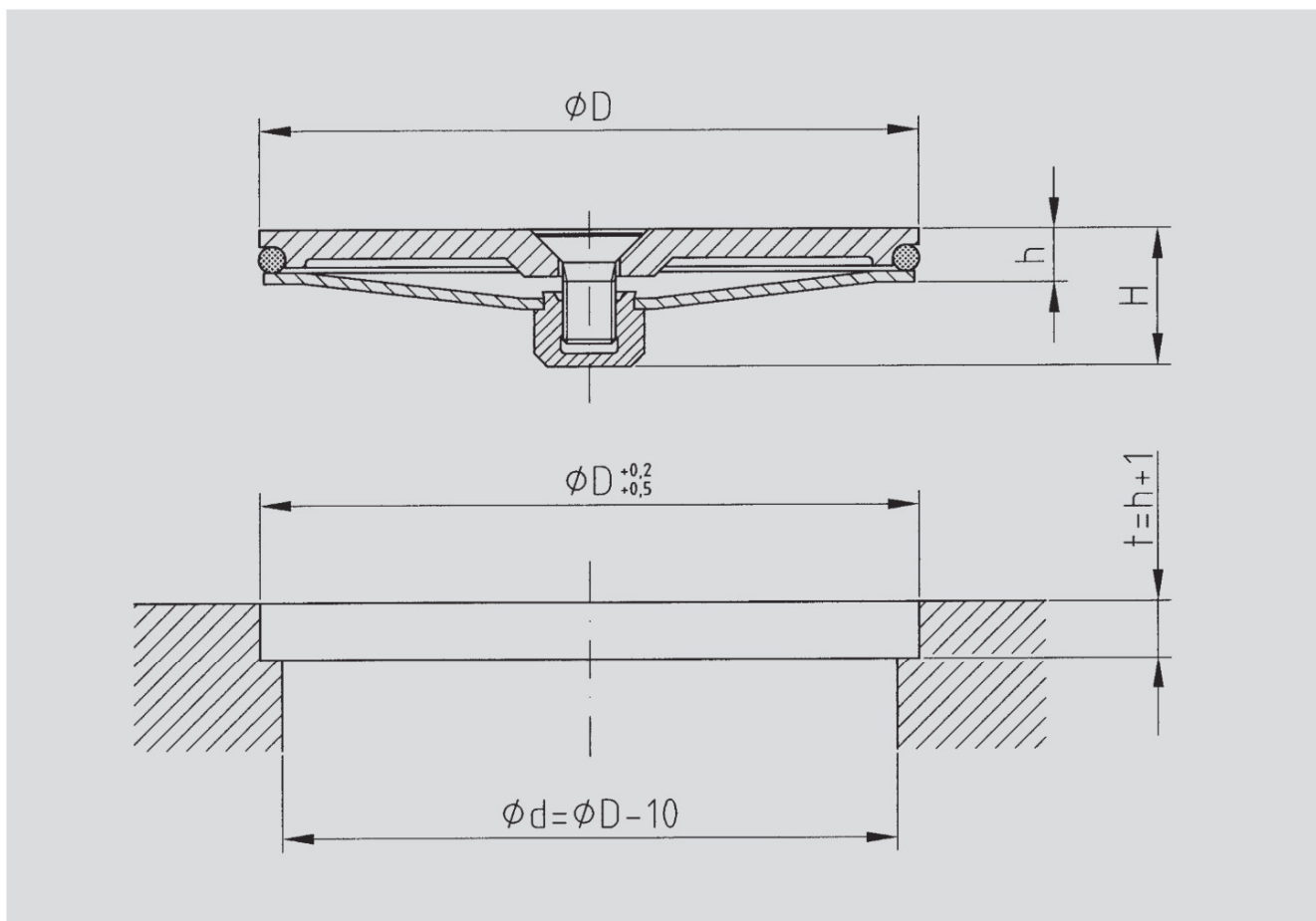


... semplice soluzione per
coprire fori di ispezione

Misure

BWF
... meglio non si può.

Dimensioni della serie D



Descrizione

I tappi di chiusura BW della serie D impediscono l'entrata di olio, trucioli o sporcizia all'interno della macchina attraverso le aperture d'ispezione.

In pochi secondi e semplicemente con un cacciavite si possono montare o smontare.

I tappi di chiusura BW serie D si possono montare sui montati, basamenti, riduttori, eccetera.

Misure	63	80	90	110	130	150	200	250
H mm	32	32	32	32	32	32	43	43
h mm	11	11	11	11	11	11	11,5	11,5
ϕD mm	63	80	90	110	130	150	200	250

Con riserva di apportare modifiche tecniche!